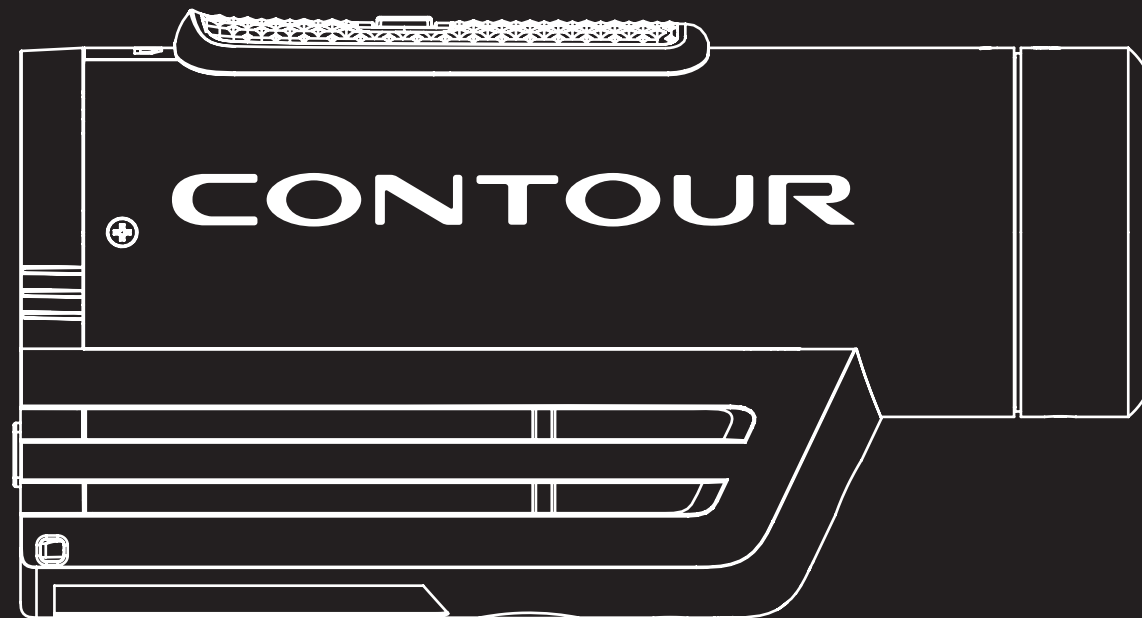


CONTOUR**ROAM2**

MANUEL DE L'UTILISATEUR



FRANÇAIS

SOMMAIRE

GUIDE DE DÉMARRAGE RAPIDE	2
PRESENTATION DE LA CAMERA	2
PARAMÉTRAGES	3
UTILISATION	3
AVERTISSEMENTS ET GARANTIE	4
CONTACT	6

DÉMARRAGE RAPIDE

- 1 Faites glisser le verrou de la porte vers la gauche afin que l'icône rouge ne s'affiche pas.
- 2 Faites glisser la porte de la caméra vers le haut pour ouvrir.
- 3 Insérez la carte microSD.
- 4 Fermez la porte de la caméra.
- 5 Faites glisser le verrou de la porte vers la droite pour la verrouiller.
- 4 Faites glisser la glissière d'enregistrement vers l'avant pour enregistrer. Faites la glisser vers l'arrière pour arrêter l'enregistrement.

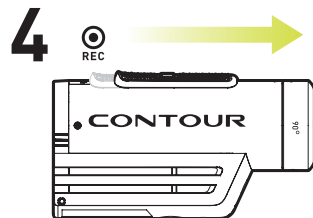
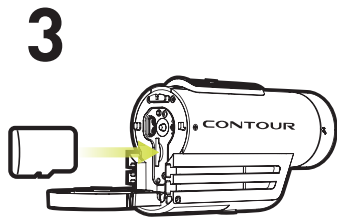
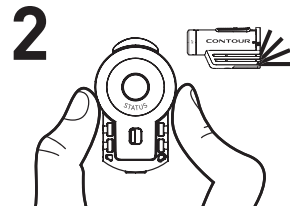
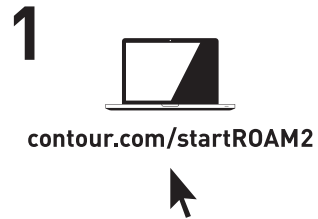
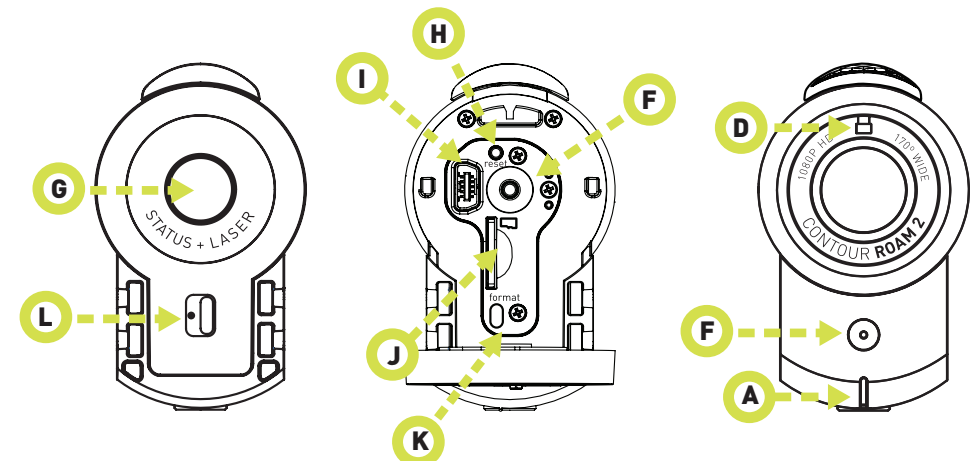
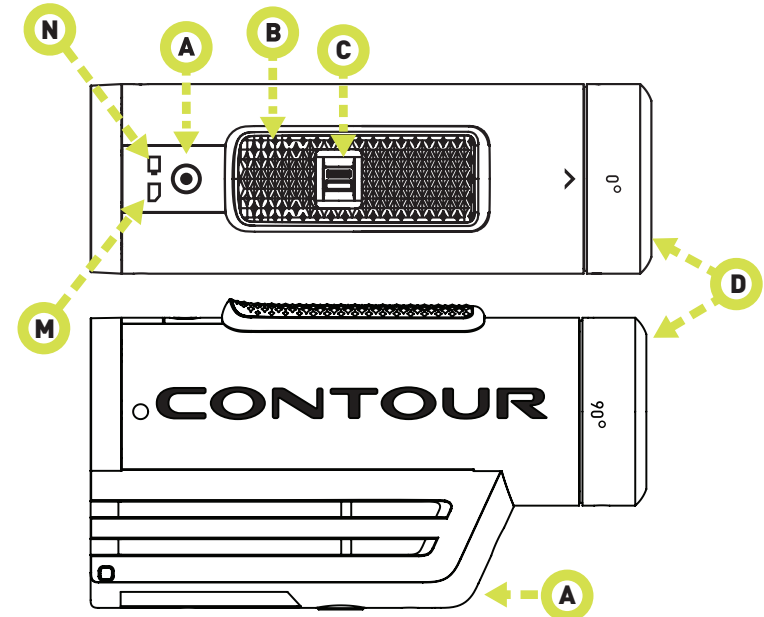


SCHÉMA DE LA CAMÉRA

- | | |
|---|-----------------------------------|
| A Statut de l'enregistrement | H Bouton de réinitialisation |
| B Glissière d'enregistrement | I USB |
| C Verrouillage de la glissière d'enregistrement | J Logement carte microSD |
| D Lentilles rotatives | K Bouton de formatage de la carte |
| E Ligne laser | L Verrouillage de la porte |
| F Microphone | M Statut de la mémoire |
| G Bouton de statut | N Statut de la batterie |



PARAMÉTRAGES

Téléchargez Contour Storyteller sur votre PC/Mac à partir du site Web de Contour. Le lien ci-dessous vous aidera à paramétrer votre caméra pour vous assurer qu'elle est bien enregistrée, mettre à jour l'heure de votre caméra et intégrer les paramètres dans votre configuration personnalisée.

<http://www.contour.com/startROAM2>

CHARGEMENT DE LA BATTERIE

- + Faites glisser le capot vers le haut pour l'ouvrir.
- + Branchez votre caméra à un PC/Mac en utilisant le câble USB
- + Le témoin de statut de la batterie indique le niveau de chargement de la batterie. Il passera du rouge au vert lors du chargement de la batterie.
- + Le chargement est terminé lorsque le témoin de statut de la batterie devient vert. Cela peut prendre jusqu'à trois heures.

FORMATAGE DE LA CARTE microSD

Formatez la carte microSD avant d'enregistrer afin que votre caméra puisse lire et enregistrer correctement les données.

Avertissement : le formatage de la carte effacera toutes les données qu'elle contient.

Vérifiez que la glissière d'enregistrement est en position arrêt. Ouvrez le compartiment arrière de votre caméra, puis appuyez et maintenez le bouton de formatage enfoncé jusqu'à ce que la caméra émette un bip (de trois à cinq secondes), puis relâchez le bouton de formatage. Le témoin de la carte microSD clignotera pendant le formatage de la carte, puis restera vert une fois le formatage terminé.

N'essayez pas de formater la carte microSD si la batterie n'est pas chargée.

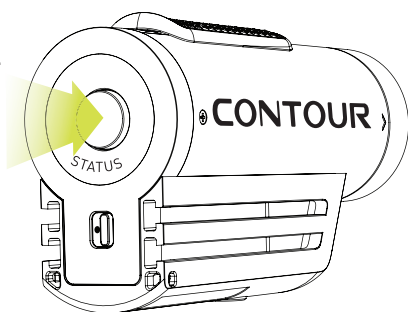
ContourROAM2 est compatible avec :

- + Cartes microSD classe 2 SDSC (capacité standard) d'une capacité maximale de 2 Go.
- + Les cartes microSD SDHC (haute capacité) de classe 4, 6 ou 10 d'une capacité maximale de 32 Go.

Statut de la caméra

Un pression sur le bouton de statut :

- + Active la ligne laser pendant 15 secondes,
- + Affiche le statut actuel de la batterie et de la mémoire.



Témoin de statut de la batterie

Vert : 50 % ou plus

Jaune : 20 à 50 %

Rouge : 20 % ou moins

Témoin de statut de la mémoire

Vert : 50 % ou plus

Jaune : 20 à 50 %

Rouge : 20 % ou moins

CONDITIONS D'ERREUR

- + Le témoin DEL de la batterie clignote en rouge : la batterie est presque complètement déchargée.
- + Le témoin DEL de la mémoire clignote et la caméra émet des bips continus : la carte microSD est inaccessible parce qu'elle est pleine, absente ou mal formatée.

PARAMÈTRES DE LA CAMÉRA

Pour régler les paramètres de votre appareil, téléchargez et installez l'application Contour Storyteller sur votre PC/Mac.

<http://contour.com/software/storyteller>

Une fois la caméra connectée à votre ordinateur, allez dans le menu Outils >> Configurer la caméra dans Contour Storyteller.

Vous pourrez régler ici :

Mode vidéo :

- Vidéo 1080 p à 30 images/seconde
- Vidéo 960 p à 30 images/seconde
- Vidéo 720 p à 30 images/seconde
- Vidéo 720 p à 60 images/seconde (par défaut)

Mode photo :

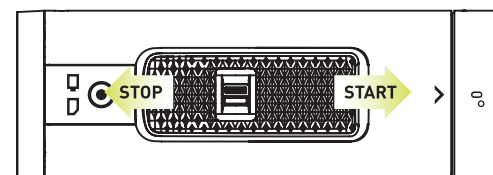
- Photos 5 mégapixels toutes les 1, 3, 5, 10, 30, 60 secondes

Sensibilité du microphone :

- Niveau audio

ENREGISTREMENT

- + Démarrage de l'enregistrement : Déverrouillez la glissière d'enregistrement de façon à faire disparaître le carré rouge, puis faites-la glisser vers l'avant. Votre caméra s'allume, émet un bip et le témoin d'enregistrement devient rouge, ce qui indique que la caméra est en train d'enregistrer une vidéo.
- + Arrêt de l'enregistrement : Faites glisser la glissière d'enregistrement vers l'arrière. Votre caméra émet deux bips et le témoin d'enregistrement s'éteint, ce qui indique que l'enregistrement est arrêté et que votre caméra est éteinte.
- + Verrouillage de la glissière d'enregistrement : Le petit commutateur situé sur le dessus de la glissière d'enregistrement est utilisé pour l'empêcher de s'allumer ou de s'éteindre. Pour avancer ou reculer la glissière d'enregistrement, déplacez-la jusqu'à ce que le carré rouge disparaisse. Pour éviter



que la glissière d'enregistrement ne s'allume ou ne s'éteigne, verrouillez-la de façon à ce que le carré rouge soit visible.

BRAS DE MONTAGE

Pour obtenir les meilleures prises de vue, seule votre créativité compte. Contour offre une large gamme de supports de montage pour que vous puissiez placer votre caméra n'importe où et laisser libre cours à votre imagination. Souvenez-vous que votre ContourROAM2 est équipé d'un objectif grand-angle, et que les objets très éloignés vous paraîtront donc plus petits que prévu sur vos vidéos.

Alignement

Votre ContourROAM2 possède une ligne laser qui vous permet de vous assurer que l'horizon est correctement aligné dans vos vidéos. Pour utiliser la fonction d'alignement, activez la ligne laser en appuyant sur le bouton de statut, placez votre main devant la ligne laser ou dirigez la ligne laser sur une surface plane à quelques centimètres devant vous, puis faites tourner l'objectif (jusqu'à 270°) jusqu'à ce que la ligne laser soit horizontale.

Si vous installez la caméra sur votre casque ou vos lunettes, il se peut que vous regardiez plus vers le bas que ce que vous pensiez. Il vous faudra quelques vidéos d'entraînement pour trouver le bon alignement.

Supports de montage à coller

Nettoyez et séchez la surface de montage avant d'appliquer le support à coller. Nous vous conseillons de nettoyer la surface avec un peu d'alcool et d'appliquer le support à température ambiante. Laissez sécher la colle pendant 24 heures avant d'utiliser la caméra.

ÉTANCHE

Votre ContourROAM2 est étanche jusqu'à une profondeur de 1 mètre (3 pieds) sans l'utilisation d'un boîtier étanche. Pour descendre plus profond, vous aurez besoin d'utiliser le boîtier étanche. Le boîtier est efficace jusqu'à une profondeur de 60 mètres (180 pieds).

AVERTISSEMENTS ET GARANTIE

Avertissements et garantie

Le présent Guide d'informations importantes sur le produit contient des informations sur la réglementation, la sécurité, la manipulation, la mise au rebut et le recyclage de la caméra, ainsi que la garantie limitée de 1 an de votre caméra ContourROAM2.

Veillez lire attentivement toutes les informations de sécurité ci-dessous ainsi que le mode d'emploi avant d'utiliser la caméra ContourROAM2 afin d'éviter les blessures.

Avertissement : Le non respect de ces consignes de sécurité peut provoquer un incendie, un choc électrique ou d'autres blessures ou dommages.

Batterie et manipulation

ContourROAM2 utilise une batterie rechargeable lithium-ion, 3,7 V, 1350 mAh, non amovible et non remplaçable. Cette batterie peut présenter un danger en cas de traitement inapproprié de votre part. Vous ne devez ni démonter ni écraser la caméra. Pour charger la batterie, utilisez exclusivement le câble USB Contour avec un port USB haute puissance sur un ordinateur ou tout autre appareil compatible avec les normes USB 2.0 ou 1.1, ou avec un chargeur de batterie, de voiture ou mural Contour.

Information pour la mise au rebut

Ne jetez pas la caméra ContourROAM2 dans le feu. La caméra et de sa batterie interne doivent être mises au rebut conformément aux réglementations et lois locales.

Correct Disposal of this product



This marking indicates that this product should not be disposed with other household wastes throughout the U.S. To prevent possible harm to the environment or human health from uncontrolled waste disposal, recycle it responsibly to promote the sustainable reuse of material resources. To return your used device, please use proper return and collection systems or contact the retailer where the product was purchased. They can take this product for environmental safe recycling.

Utilisation de la dragonne : **NE FIXEZ PAS LA DRAGONNE À LA CAMÉRA LORSQUE CELLE-CI EST MONTÉE SUR UN CASQUE OU DES LUNETTES ÉTANCHES, LORSQUE LA CAMÉRA DOIT ÊTRE UTILISÉE PAR GRAND VENT OU À VITESSE ÉLEVÉE, OU DANS N'IMPORTE QUELLE CIRCONSTANCE PENDANT LAQUELLE LA CAMÉRA POURRAIT PROVOQUER DES BLESSURES OU S'AVÉRER DANGEREUSE SI ELLE SE DEVAIT SE DÉTACHER DU SUPPORT DE MONTAGE ET RESTAIT ATTACHÉE PAR LA DRAGONNE. EN FIXANT LA DRAGONNE À LA CAMÉRA, VOUS VOUS ENGAGEZ À RENONCER À TOUTES RÉCLAMATIONS CONTRE CONTOUR, INC. ET SES AFFILIÉS, AGENTS, EMPLOYÉS, DIRIGEANTS OU DIRECTEURS, POUVANT RÉSULTER DE L'UTILISATION DE LA DRAGONNE.**



Informations FCC

Caméra ContourROAM2

Modèle : 1800

Cet appareil est conforme à la partie 15 des FCC Rules.

Le fonctionnement est soumis aux deux conditions suivantes :

- + Cet appareil ne peut pas causer d'interférences dangereuses, et
- + Cet appareil doit accepter toute interférence reçue, y compris des interférences pouvant provoquer un fonctionnement non souhaité.

Avertissement : Les changements ou modifications apportés à cette unité qui n'auraient pas été expressément approuvés par la partie en charge de la conformité peuvent rendre nulle l'autorisation d'utilisation de l'équipement. Remarque : Cet équipement a été testé et déclaré conforme aux limites d'un appareil numérique de classe B, conformément à la partie 15 des FCC Rules. Ces limites sont destinées à fournir une protection raisonnable contre les interférences dangereuses dans une installation résidentielle.

Cet équipement produit, utilise et peut émettre de l'énergie de fréquence radio ; s'il n'est pas installé et utilisé conformément aux instructions, il peut provoquer des interférences dangereuses pour les communications radio. Il n'existe aucune garantie que des interférences ne se produiront pas dans une installation particulière. Si cet équipement provoque des interférences dangereuses pour la réception d'ondes radio ou télévisées, ce qui peut être déterminé en éteignant et allumant l'équipement, l'utilisateur est encouragé à tenter de corriger ces interférences en appliquant une ou plusieurs des mesures suivantes :

- + Réorienter ou déplacer l'antenne réceptrice.
- + Augmenter la distance entre l'équipement et le récepteur.
- + Brancher l'équipement sur une prise située sur un circuit différent de celui sur lequel le récepteur est branché.
- + Consulter le revendeur ou un technicien TV/radio expérimenté pour obtenir de l'aide.



Le symbole CE apposé sur votre caméra ContourROAM2 indique que l'appareil est conforme aux directives de compatibilité électromagnétique (EMC) et aux Limites et méthodes de mesure des caractéristiques d'interférences radiophoniques de l'ITE.

Industrie canadienne Cet appareil de classe B satisfait aux exigences des Règlements canadiens pour les équipements causant des interférences.

Cet appareil numérique de la classe B respecte toutes les exigences du Règlement sur le matériel brouilleur du Canada.

Réparation ou modification N'essayez jamais de réparer ou de modifier une caméra ContourROAM2 vous-même. Le démontage de la caméra ContourROAM2, y compris le retrait des vis externes, peut provoquer des dommages qui ne sont pas couverts par la garantie. La caméra ContourROAM2 ne contient aucun pièce pouvant être remplacée par l'utilisateur, excepté la carte microSD.

RoHS Les caméras ContourROAM2 sont conformes aux directives 2002/95/

EC ROHS de l'Union Européenne et aux règlements similaires pouvant être adoptés par d'autres pays pour les ventes en Europe.

GARANTIE LIMITÉE CONTOUR, INC. Contour, Inc. (le « Fabricant ») garantit à l'utilisateur final initial (l'« Acheteur ») que pendant 1 an (la « Période de garantie »), l'appareil ContourROAM2 (à l'exception de tout logiciel tiers) et ses accessoires (le « Produit ») seront exempts de malfunctions et de matériaux défectueux s'ils sont correctement installés et utilisés aux fins et dans l'environnement opérationnel prévus. Cette garantie ne s'applique pas à tout produit qui a été : (i) transformé, réparé ou modifié ou (ii) endommagé ou détruit par des accidents ou par des événements similaires ou par tout acte intentionnel, de négligence ou d'omission d'une partie. En cas de défaillance, retournez le produit à l'endroit où il a été acheté ou au Fabricant, mais uniquement après en avoir obtenu l'autorisation auprès du Fabricant. L'Acheteur devra retourner à ses frais le Produit au Fabricant et le Fabricant assumera les frais de retour du Produit à l'Acheteur une fois l'entretien réalisé en vertu de la présente garantie limitée. Le recours exclusif de l'Acheteur et la responsabilité du Fabricant en vertu de la présente garantie sera son choix de réparer ou de remplacer le Produit ou de rembourser le prix d'achat moins les remises. Le Fabricant ne garantit pas contre toute perte de données (y compris les données stockées sur des produits retournés au Fabricant pour entretien), et n'assume aucune responsabilité pour de telles pertes. L'Acheteur assume toute la responsabilité, et libère le Fabricant de toute responsabilité, pour tout accident, blessure, dommage, décès, perte, activités illégales ou toute autre réclamation pouvant survenir pendant ou résultant de l'utilisation du Produit, même si une telle utilisation est prévisible par le Fabricant.

TOUTE GARANTIE IMPLICITE DE COMMERCIALISATION OU D'ADÉQUATION À UN USAGE PARTICULIER EST LIMITÉE À LA DURÉE DE LA GARANTIE EXPLICITE APPLICABLE. TOUTES LES AUTRES CONDITIONS DIRECTES OU IMPLICITES, ET LES REPRÉSENTATIONS ET GARANTIES INCLUANT UNE GARANTIE IMPLICITE DE NON-VIOLATION, SONT EXCLUES. Certaines juridictions n'autorisent pas les limitations sur la durée d'une garantie implicite, par conséquent la limitation ci-dessus ne s'applique pas à l'Acheteur. La présente garantie donne à l'Acheteur des droits juridiques spécifiques, et l'Acheteur peut également avoir d'autres droits qui varient selon la juridiction.

Tous les logiciels tiers fournis avec le Produit sont fournis « EN L'ÉTAT ». L'Acheteur assume entièrement les risques liés à la qualité, au fonctionnement, à la précision et à l'effet d'un tel logiciel, et s'il s'avère défectueux, l'Acheteur et non le Fabricant, assume le coût de l'entretien ou des réparations nécessaires. DANS LA MESURE OÙ LA LOI NE L'INTERDIT PAS, EN AUCUN CAS LE FABRICANT NE SERA TENU RESPONSABLE DE TOUTE PERTE DE DONNÉES, DE REVENU OU DE BÉNÉFICE, OU DES DOMMAGES SPÉCIAUX, INDIRECTS, ACCESSOIRES OU PUNITIFS, QUELS QU'ILS SOIENT CAUSÉS EN DÉPIT DE LA THÉORIE DE LA RESPONSABILITÉ, PROVENANT DE OU LIÉS À

L'UTILISATION DE OU DE INCAPACITÉ D'UTILISER LE PRODUIT, MÊME SI LE FABRICANT A ÉTÉ INFORMÉ DE LA POSSIBILITÉ DE TELS DOMMAGES. EN AUCUN CAS LA RESPONSABILITÉ DU FABRICANT N'EXCÈDE LE MONTANT PAYÉ PAR L'ACHETEUR POUR LE PRODUIT.

Les limitations précédentes s'appliqueront même si une garantie ou un recours fourni selon cet Accord manque à ses fins essentielles. Certaines juridictions n'autorisent pas l'exclusion ou la limitation des dommages accessoires ou consécutifs, par conséquent la limitation ou l'exclusion précédente ne s'applique pas à l'Acheteur.

Renonciation de Contour Tous les acheteurs, les utilisateurs et les parties concernés ou s'engageant dans l'utilisation des produits Contour, Inc. (« Contour ») acceptent les points suivants :

+ Contour ne favorise ni n'approuve de hauts risques, la négligence et / ou des actions dangereuses lors de l'utilisation de ses produits.

+ Contour n'est pas responsable de l'utilisation bonne ou mauvaise qui sera faite des Produits Contour ou de toute vidéo capturée pouvant être considérée comme illégale.

+ Contour n'est pas responsable des actions illégales réalisées pendant l'enregistrement, une tentative d'enregistrement ou le montage d'une vidéo capturée avec nos produits.

+ L'objectif premier des Produits Contour est l'enregistrement légal d'activités sportives tel que perçu par toutes les lois locales, d'état et fédérales ainsi que les lois nationales.

La caméra Contour mains-libres et/ou les logiciels associés et autres produits de Contour sont protégés par des droits d'auteur, des traités internationaux et divers brevets, y compris : Brevets américains : D616006 et D621435. D'autres brevets sont en instance ou déposés aux États-Unis et dans différents pays dans le monde. Rendez-vous sur contour.com pour obtenir la liste des brevets.

Toutes les marques commerciales et les marques déposées mentionnées ici sont reconnues comme étant la propriété des titulaires respectifs. Contour-ROAM2 est un produit de Contour, Inc., Seattle (Washington). <http://contour.com> ©2012 Contour, Inc. Tous droits réservés.

NOUS SOMMES LA POUR VOUS AIDER

Si vous avez besoin d'assistance concernant votre caméra ou ses accessoires, contactez notre équipe technique pour tout dépannage ou, le cas échéant, pour obtenir un numéro de retour. Vous serez invité à fournir une preuve d'achat.

Veillez ne pas renvoyer de produit à Contour sans avoir obtenu un numéro de retour ou une autorisation de retour de la part de Contour. Contour, à sa seule discrétion, remplacera ou réparera le produit.

E-mail : support@contour.com

Web : <http://contour.com/supp>