

MEDION®

Mode d'emploi



Caméra de surveillance extérieur infrarouge

MEDION® S47119 (MD 87396)

Sommaire

1.	À propos de ce mode d'emploi	5
1.1.	Symboles et avertissements utilisés	5
1.2.	Utilisation conforme	7
1.3.	Informations relatives à la conformité.....	8
2.	Consignes de sécurité.....	9
2.1.	Généralités	9
2.2.	Avertissements	10
2.3.	Mesures de précaution	11
2.4.	Remarques concernant la manipulation des piles.....	15
2.5.	Ne jamais réparer soi-même l'appareil	18
2.6.	Étanchéité.....	19
3.	Contenu de l'emballage	21
4.	Vue d'ensemble de l'appareil.....	22
4.1.	Vue avant	22
4.2.	Vue de dessous	23
4.3.	Connexions	24
4.4.	Éléments de commande	25
4.5.	Support mural.....	26
5.	Mise en service.....	27
5.1.	Insertion des piles.....	27
5.2.	Insertion de la carte mémoire SD	30
5.3.	Fixation de la caméra à l'aide de la sangle.....	31

5.4.	Fixation de la caméra à l'aide du support mural	32
5.5.	Orientation de la caméra.....	33
6.	Premières étapes	35
6.1.	Mise en marche de la caméra.....	35
6.2.	Arrêt de la caméra.....	35
6.3.	Réglage de la langue et de la date/ l'heure	35
7.	Mode Test et Observation	37
7.1.	Mode Test.....	37
7.2.	Mode Observation.....	38
8.	Réglages dans le menu.....	38
8.1.	Mode	38
8.2.	Résolution de l'image	38
8.3.	Séries photos	39
8.4.	Résolution vidéo	39
8.5.	Longueur de la vidéo.....	39
8.6.	Enregistrement audio.....	40
8.7.	Temps entre les prises de vue	40
8.8.	Détecteur de mouvement latéral.....	40
8.9.	Sensibilité du détecteur de mouvement	40
8.10.	Durée d'enregistrement cible.....	41
8.11.	Photographie d'accélération.....	42
8.12.	Langue	43
8.13.	Date & heure	44
8.14.	Timbre photo.....	44

8.15.	Protection du mot de passe	44
8.16.	Signal acoustique.....	45
8.17.	Formater la carte mémoire.....	45
8.18.	N° de série	46
8.19.	Réinitialiser tous les réglages	46
8.20.	Version	46
9.	Lecture.....	46
9.1.	Affichages à l'écran en mode Lecture ..	47
9.2.	Menu de réglage en mode Lecture	48
10.	Affichage des fichiers sur un téléviseur	50
11.	Transfert de données sur un ordinateur ...	50
11.1.	Raccordement du câble USB	51
11.2.	Norme DCF.....	52
11.3.	Lecteur de cartes.....	52
11.4.	Arborescence de la mémoire.....	52
12.	Dépannage rapide.....	53
13.	Nettoyage et entretien.....	55
14.	Élimination	56
15.	Caractéristiques techniques	58

1. À propos de ce mode d'emploi



Lisez attentivement les consignes de sécurité avant de mettre l'appareil en service. Tenez compte des avertissements figurant sur l'appareil et dans le mode d'emploi.

Gardez toujours ce mode d'emploi à portée de main. Si vous vendez ou donnez l'appareil, pensez impérativement à remettre ce mode d'emploi ainsi que la carte de garantie au nouveau propriétaire.

1.1. Symboles et avertissements utilisés



DANGER!

Avertissement d'un risque vital immédiat!

AVERTISSEMENT!

Avertissement d'un risque vital possible et/ou de blessures graves irréversibles!



PRUDENCE !

Respecter les consignes pour éviter toute blessure et tout dommage matériel !



AVERTISSEMENT !

Avertissement d'un risque d'électrocution !



ATTENTION !

Respecter les consignes pour éviter tout dommage matériel !



REMARQUE !

Information supplémentaire pour l'utilisation de l'appareil



REMARQUE !

Respecter les consignes du mode d'emploi !

- Énumération / information sur des événements se produisant en cours d'utilisation
- ▶ Action à exécuter

1.2. Utilisation conforme

Cet appareil pouvant être posé ou fixé sur un support permet de prendre des photos et d'enregistrer des vidéos automatiquement au format numérique. L'appareil est pour cela équipé de capteurs de mouvement.

- L'appareil est destiné exclusivement à un usage privé et non à une utilisation industrielle/commerciale.

Veillez noter qu'en cas d'utilisation non conforme, la garantie est annulée :

- Ne transformez pas l'appareil sans notre accord et n'utilisez pas d'appareils supplémentaires autres que ceux que nous avons nous-mêmes autorisés ou livrés.
- Utilisez uniquement des pièces de rechange et accessoires que nous avons livrés ou autorisés.
- Tenez compte de toutes les informations contenues dans le présent mode d'emploi, en particulier des consignes de sécurité. Toute autre utilisation est considérée comme non conforme et peut entraîner des dommages corporels ou matériels.
- N'utilisez pas l'appareil dans des conditions ambiantes extrêmes.

1.3. Informations relatives à la conformité

Par la présente, la société Medion AG déclare que ce produit est conforme aux exigences européennes suivantes :

- Directive CEM 2004/108/CE
- Directive « Basse tension » 2006/95/CE
- Directive RoHS 2011/65/UE

2. Consignes de sécurité

2.1. Généralités

Cet appareil n'est pas destiné à être utilisé par des personnes (y compris les enfants) dont les capacités physiques, sensorielles ou mentales sont limitées ou manquant d'expérience et/ou de connaissances, sauf si elles sont surveillées par une personne responsable de leur sécurité ou si elles ont reçu de vous les instructions nécessaires à l'utilisation de l'appareil.

Surveiller les enfants afin de garantir qu'ils ne jouent pas avec l'appareil. Ne laissez pas les enfants utiliser cet appareil sans surveillance.

Conservez l'appareil dans un endroit hors de la portée des enfants.



DANGER !

Conservez également les films d'emballage hors de la portée des enfants. Risque de suffocation !

2.2. Avertissements

Afin d'éviter toute blessure, respectez les avertissements suivants lors de l'utilisation de l'appareil :

- N'ouvrez pas l'appareil et ne le démontez pas.
- Si vous démontez l'appareil, vous risquez une décharge électrique. La vérification des pièces internes ainsi que leur modification et réparation doivent être exécutées uniquement par un technicien qualifié. Le cas échéant, faites vérifier l'appareil par un centre de service après-vente agréé.
- Si vous n'utilisez pas l'appareil pendant une période prolongée, retirez les piles afin d'éviter qu'elles ne fuient.

2.3. Mesures de précaution

Veillez respecter les mesures de précaution suivantes afin d'éviter tout dommage de votre caméra et de la conserver en parfait état de fonctionnement.

- Protéger les côtés intérieurs de la caméra de l'humidité, des salissures et de la poussière

Essuyez les salissures et la poussière avec un chiffon doux légèrement humide si vous avez utilisé la caméra en plein air. Séchez ensuite soigneusement la caméra.

- Tenir éloigné des champs magnétiques puissants Ne mettez jamais la caméra à proximité immédiate d'appareils produisant des champs électromagnétiques puissants tels que des moteurs électriques. Les champs électromagnétiques puissants peuvent provoquer des dysfonctionnements de la caméra

ou perturber l'enregistrement des données.

- Éviter la chaleur excessive
N'utilisez pas et ne stockez pas la caméra sous les rayons directs du soleil ni à des températures élevées. L'exposition à de telles conditions peut provoquer une fuite des piles ou la déformation du boîtier.
- Éviter les fortes fluctuations de température
Si vous faites passer rapidement la caméra d'un environnement froid dans un environnement chaud ou inversement, de l'eau de condensation peut se former dans et sur la caméra et entraîner des dysfonctionnements et des dommages de la caméra. Attendez que la caméra soit de nouveau à température ambiante avant de la mettre en service. L'utilisation d'un sac de transport ou plastique offre une protection

limitée contre les variations de température.

- Ne pas laisser tomber la caméra
Les fortes secousses ou vibrations provoquées par la chute de la caméra peuvent entraîner des dysfonctionnements. Fixez toujours la caméra avec la plaque de montage fournie.
- Manipuler la lentille et toutes les pièces mobiles avec précaution
Ne touchez pas la lentille. Manipulez la carte mémoire et les piles avec précaution. Ces pièces ne sont pas prévues pour être soumises à de fortes sollicitations.
- Ne pas retirer les piles pendant le traitement de données
Lorsque vous enregistrez ou supprimez des photos sur la carte mémoire, une interruption de l'alimentation peut entraîner la perte des données ou endommager le circuit interne ou la carte

mémoire.

- Piles

Lorsque les contacts des piles sont sales, nettoyez-les avec un chiffon propre et sec ou utilisez une gomme pour éliminer les résidus.

- Cartes mémoire

Éteignez la caméra avant d'insérer ou d'enlever la carte mémoire. Ceci permet d'éviter que la carte mémoire ne devienne instable. Les cartes mémoire peuvent chauffer pendant leur utilisation. Soyez donc très prudent lorsque vous retirez la carte mémoire de la caméra.



REMARQUE !

Les cartes mémoire sont des consommables et doivent être remplacées à long terme.

Si vous utilisez cet appareil très longtemps, il est possible que des erreurs d'enregistrement se produisent. Vérifiez donc régulièrement les performances d'enregistrement de la carte et remplacez-la si nécessaire.

2.4. Remarques concernant la manipulation des piles

Utilisez dans cette caméra uniquement des piles Mignon 1,5 V de type LR6 (AA). Respectez les consignes suivantes lorsque vous manipulez des piles :



PRUDENCE !

Les piles peuvent contenir des substances inflammables. En cas de manipulation incorrecte, les piles peuvent fuir, chauffer fortement, s'enflammer, voire même exploser, ce qui pourrait endommager votre appareil et nuire à votre santé.

- Conservez les piles hors de la portée des enfants. En cas d'ingestion, les piles peuvent représenter un danger mortel. Si une pile a été avalée, faites immédiatement appel à un médecin.
- Ne jetez pas les piles au feu, ne les court-circuitiez pas et ne les démontez pas.
- Si nécessaire, nettoyez les contacts des piles et de l'appareil avant d'insérer les piles.
- Remplacez toujours toutes les piles simultanément.

-
- Insérez uniquement des piles de même type. N'utilisez pas différents types de piles ; ne mélangez pas piles usées et piles neuves.
 - Lorsque vous insérez les piles, veillez à respecter la polarité (+/-).
 - Retirez les piles de l'appareil si vous ne l'utilisez pas pendant une période prolongée.
 - Si une pile est vide, retirez-la de l'appareil ! Risque de fuite accru !
 - N'exposez pas les piles à des conditions extrêmes et au rayonnement direct du soleil ; n'installez p. ex. pas la caméra à proximité immédiate de radiateurs ! Risque de fuite accru !
 - Si une pile a coulé, sortez-la immédiatement de l'appareil. Nettoyez les contacts avant d'insérer une nouvelle pile. Risque de brûlure par l'acide de la pile !

-
- N'essayez jamais de recharger des piles normales ! Risque d'explosion !
 - Si l'acide d'une pile a coulé, évitez tout contact avec la peau, les yeux et les muqueuses ! Si de l'acide devait malgré tout entrer en contact avec la peau, rincez immédiatement et abondamment les zones concernées à l'eau claire et consultez un médecin sans tarder.
 - Les piles rechargeables doivent être rechargées uniquement sous la surveillance d'adultes.

2.5. Ne jamais réparer soi-même l'appareil



AVERTISSEMENT !

N'essayez en aucun cas d'ouvrir ou de réparer vous-même l'appareil. Risque d'électrocution !

-
- En cas de dysfonctionnement, adressez-vous au service après-vente Medion ou à un autre atelier autorisé afin d'éviter tout danger.

2.6. Étanchéité

- Cette caméra est protégée de tous côtés contre les projections d'eau.
- N'utilisez pas cette caméra sous l'eau !
- Après une utilisation en plein air, il se peut que de l'eau reste accumulée sur le boîtier et s'infilte à l'intérieur de la caméra lorsque vous ouvrez le compartiment. Essuyez donc bien la caméra avant d'ouvrir le compartiment.
- Le câble USB fourni et la carte SD ne sont pas étanches.

2.6.1. Remarques avant d'utiliser la caméra en plein air

- Contrôlez la zone autour du compartiment et le joint périphérique en caoutchouc.

Nettoyez les salissures, le sable et les autres particules avec un chiffon sec.

- Assurez-vous que le compartiment ne présente ni rayures ni fissures.
- Vérifiez que la caméra n'est pas fissurée ou cassée.
- Vérifiez si la caméra est bien fermée et si les fermetures latérales sont verrouillées.
- Installez la caméra de préférence à un endroit protégé de la pluie.

3. Contenu de l'emballage

Veillez vérifier si la livraison est complète et nous informer dans un délai de deux semaines à compter de la date d'achat si ce n'est pas le cas.

Avec le produit que vous venez d'acheter, vous recevez :

- Caméra de chasse
- Carte mémoire microSDHC de 4 Go
- 8 piles (1,5 V, type AA, LR6)
- Support universel
- Matériel de fixation
- Câble USB
- Mode d'emploi
- Carte de garantie

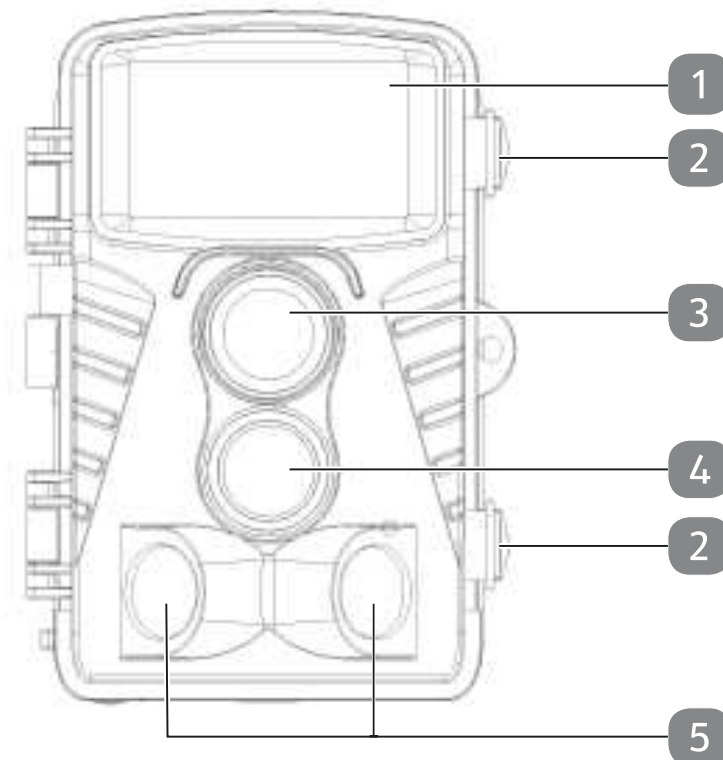


DANGER!

Conservez également les films d'emballage hors de la portée des enfants. Risque de suffocation !

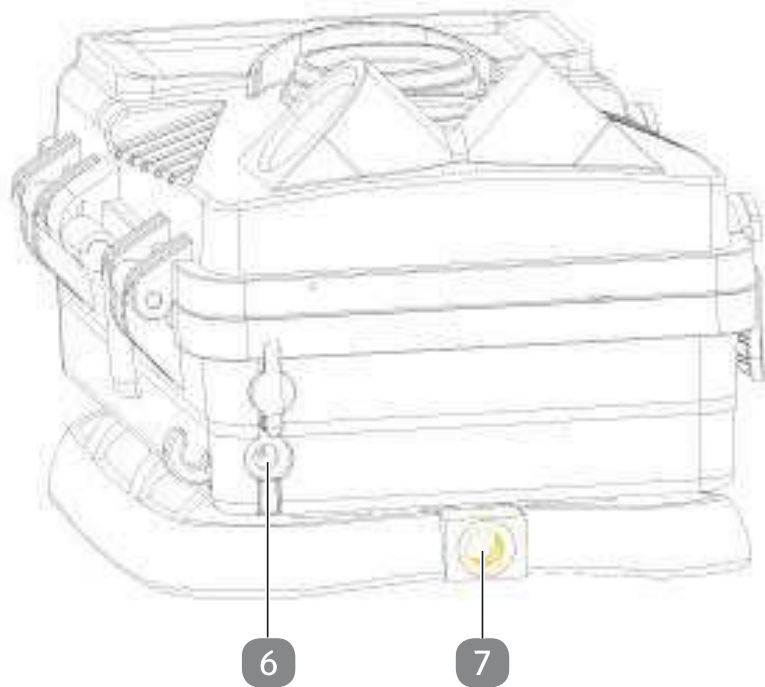
4. Vue d'ensemble de l'appareil

4.1. Vue avant



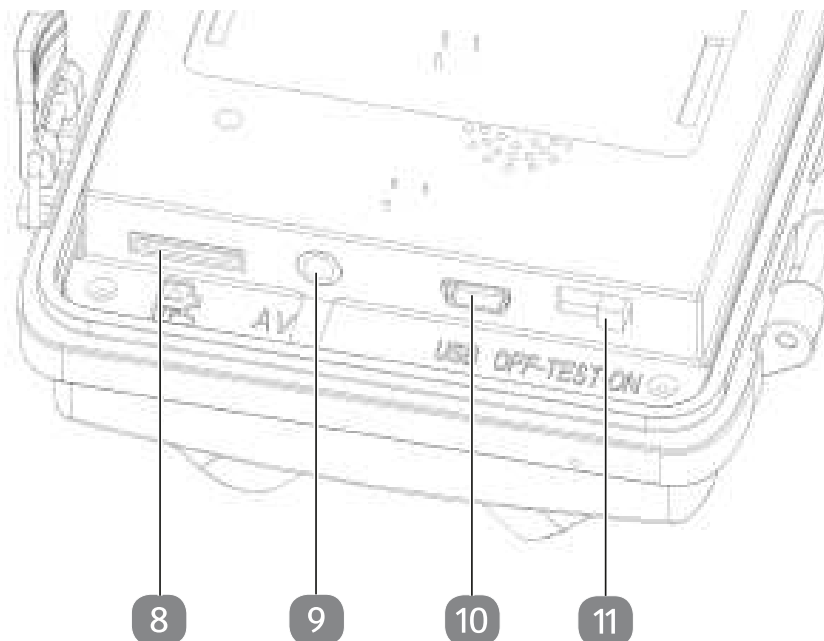
- 1) LED infrarouges
- 2) Fermetures latérales
- 3) Objectif
- 4) Capteur de mouvement infrarouge dirigé vers l'avant
- 5) Capteurs de mouvement infrarouges dirigés vers les côtés

4.2. Vue de dessous



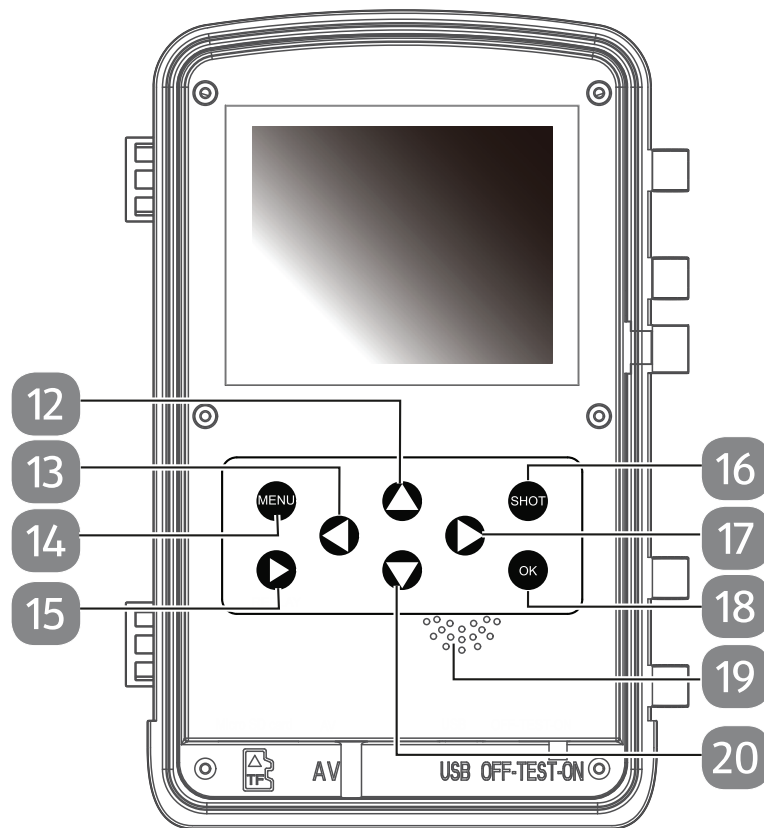
- 6) Prise DC de branchement d'un adaptateur secteur (non fourni)
- 7) Filetage pour support mural / trépied (trépied non fourni)

4.3. Connexions



- 8) Emplacement pour carte microSD
- 9) Prise AV
- 10) Port mini USB
- 11) Bouton **OFF/TEST/ON**

4.4. Éléments de commande



- 12) Touche ▲
- 13) Touche ◀
- 14) Touche **MENU**
- 15) Touche **REPLAY** ▶
- 16) Touche **SHOT**
- 17) Touche ▶
- 18) Touche **OK**
- 19) Haut-parleurs
- 20) Touche ▼

4.5. Support mural



- 21) Vis de trépied
- 22) Écrou de blocage
- 23) Vis à six pans creux
- 24) Plaque de fixation avec trous

5. Mise en service

5.1. Insertion des piles



ATTENTION !

Après une utilisation en plein air, il se peut que de l'eau reste accumulée sur le cache du compartiment. Séchez donc soigneusement la caméra avant d'ouvrir le cache du compartiment et lorsque vous ouvrez la caméra, tenez-la de telle manière que l'eau se trouvant éventuellement encore sur le cache ne puisse pas couler dans le compartiment à piles.

- ▶ Déverrouillez les fermetures sur le côté du boîtier.
- ▶ Ouvrez la caméra.



- ▶ Ouvrez ensuite le compartiment à piles sur le côté droit et insérez 4 ou 8 piles neuves (1,5 V, type AA, LR6) dans le compartiment. Veuillez à cette occasion respecter la polarité indiquée dans le compartiment à piles.
- ▶ Refermez le cache du compartiment à piles.
- ▶ Refermez la caméra et verrouillez les fermetures.



REMARQUE !

Le compartiment à piles est subdivisé en deux parties. Si vous ne voulez utiliser que 4 piles, vous pouvez les mettre dans la partie supérieure ou inférieure du compartiment à piles. Il est juste important que les 4 piles soient dans la même partie du compartiment et non pas 2 piles en haut et 2 piles en bas.



REMARQUE !

Veillez absolument toujours insérer 4 ou 8 piles du même type et remplacer toutes les piles simultanément.



REMARQUE !

Pour garantir un fonctionnement fiable et de longue durée, nous conseillons d'utiliser 8 piles.

5.1.1. État de charge des piles

L'état de charge des piles est indiqué dans le coin inférieur droit de l'écran. Les états de charge suivants sont possibles :

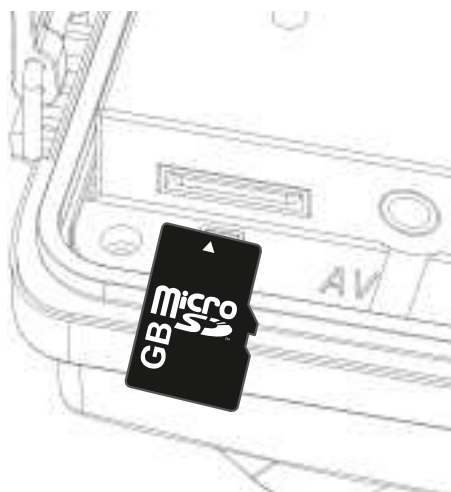
- Piles pleines
- Piles chargées aux 2/3
- Piles chargées aux 1/3

Dès que l'état de charge des piles est critique, une pile vide clignotante est affichée et le message suivant apparaît au milieu de l'écran LCD : « Piles presque vides ». La caméra s'éteint ensuite automatiquement au bout de 4 secondes environ.

5.2. Insertion de la carte mémoire SD

Sans carte mémoire insérée dans la caméra, aucun enregistrement n'est possible. Utilisez donc la carte mémoire SD fournie.

- ▶ Ouvrez d'abord la caméra en déverrouillant les fermetures sur le côté du boîtier.
- ▶ Insérez la carte mémoire SD avec les contacts orientés vers le bas comme illustré dans l'emplacement pour cartes mémoire. Vous devez entendre la carte mémoire s'enclencher distinctement.



- ▶ Pour retirer la carte, appuyez légèrement dessus afin de la déverrouiller. La carte est partiellement expulsée pour vous permettre de la retirer.
- ▶ Refermez la caméra et verrouillez les fermetures.

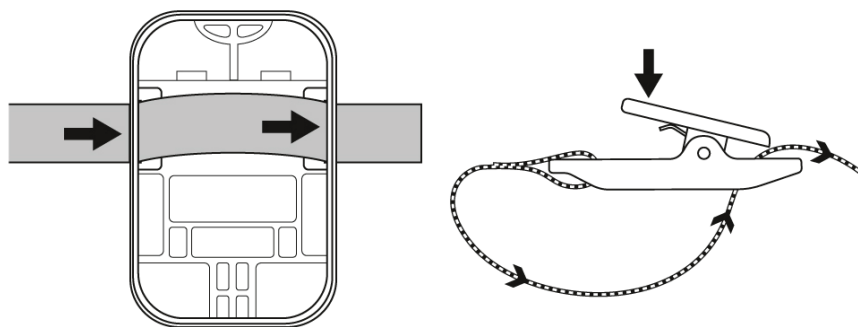


REMARQUE !

Les cartes mémoire sont des consommables et doivent être remplacées à long terme.

Si vous utilisez cet appareil très longtemps, il est possible que des erreurs d'enregistrement se produisent. Vérifiez donc régulièrement les performances d'enregistrement de la carte et remplacez-la si nécessaire.

5.3. Fixation de la caméra à l'aide de la sangle



Pour fixer la caméra sur un poteau ou un tronc d'arbre, utilisez le support universel fourni.

- ▶ Faites passer la sangle d'attache à travers les étriers du support. Veillez à ce que le clip de fermeture puisse encore être refermé une fois la caméra fixée.

-
- ▶ Mettez la sangle autour de l'objet sur lequel vous voulez fixer le support et enfitez l'extrémité libre dans la fermeture de la sangle d'attache.
 - ▶ Serrez bien la sangle d'attache et refermez le clip.



ATTENTION !

Lorsque vous attachez la caméra à l'aide de la sangle sur un objet, veillez à ce qu'elle soit solidement fixée et ne puisse pas tomber.



REMARQUE

Lorsque vous installez et orientez la caméra, veillez à ne pas enfreindre les dispositions légales en vigueur, en particulier celles relatives à la protection des données, au droit du domicile et à l'observation d'espaces accessibles au public.

5.4. Fixation de la caméra à l'aide du support mural

- ▶ Marquez les trous à percer en tenant le support mural à la position de montage souhaitée.

-
- ▶ Utilisez une mèche de 6 mm pour percer les trous nécessaires et insérez les chevilles dans les trous percés.
 - ▶ Vissez le support mural sur le mur à l'aide des vis fournies.
 - ▶ Vissez la caméra sur la vis de trépied (faire environ trois tours).
 - ▶ Orientez la caméra dans la direction souhaitée et verrouillez-la avec l'écrou de blocage.
 - ▶ Pour placer la caméra dans sa position définitive, desserrez légèrement les deux vis à six pans creux à l'aide de la clé Allen fournie, orientez la caméra et fixez-la à la position souhaitée en serrant les deux vis à six pans creux.

5.5. Orientation de la caméra

En mode Test, vous pouvez tester l'angle d'exposition optimal et la zone de détection des capteurs de mouvement.



REMARQUE

Pendant l'orientation de la caméra, l'utilisation des capteurs de mouvement latéraux peut être utile. Les capteurs de mouvement latéraux peuvent être activés/désactivés dans le menu correspondant.

Orientez la caméra comme suit :

-
- ▶ Fixez la caméra sur un arbre ou un objet similaire à une hauteur de 1 à 2 m et orientez-la dans la direction souhaitée.
 - ▶ Puis déplacez-vous lentement devant la caméra. Pendant que vous vous déplacez, observez les LED infrarouges.
 - ▶ Si une LED bleue s'allume à l'intérieur des LED infrarouges, vous avez été détecté par les capteurs de mouvement latéraux activés.
 - ▶ Si une LED verte s'allume à l'intérieur des LED infrarouges, vous avez été détecté par le capteur de mouvement frontal.



REMARQUE

La LED de mouvement ne s'allume que si le bouton **OFF/TEST/ON** a été mis en position **TEST** et qu'un mouvement a été détecté par un capteur de mouvement. En fonctionnement normal, aucune LED n'est allumée.



REMARQUE

Pour être sûr que la caméra n'enregistre pas de prises de vue indésirables de mouvements inintéressants, ne pas régler l'orientation de la caméra à un endroit ensoleillé ou à proximité de branches qui peuvent s'agiter sous le vent.



REMARQUE

L'angle d'enregistrement des capteurs est d'env. 100° d'un côté à l'autre, le champ d'enregistrement pour les photos et vidéos est d'env. 89°.

6. Premières étapes

6.1. Mise en marche de la caméra

- ▶ Poussez le bouton **OFF/TEST/ON** en position **ON** ou **TEST** pour allumer la caméra.

6.2. Arrêt de la caméra

- ▶ Poussez le bouton **OFF/TEST/ON** en position **OFF** pour éteindre la caméra.

6.3. Réglage de la langue et de la date/l'heure

La première fois que vous allumez la caméra, vous êtes invité à régler la langue, la date et l'heure.

6.3.1. Réglage de la langue

- ▶ Poussez le bouton **OFF/TEST/ON** en position **TEST**.
- ▶ Appuyez sur la touche **MENU** et sélectionnez à l'aide de la touche ▲ ou ▼ la fonction **Langue** puis confirmez avec **OK**.

-
- ▶ Sélectionnez votre langue avec les touches ▲ et ▼.
 - ▶ Appuyez sur la touche **OK** pour sauvegarder les réglages.

6.3.2. Réglage de la date et de l'heure

- ▶ Poussez le bouton **OFF/TEST/ON** en position **TEST**.
- ▶ Appuyez sur la touche **MENU** et sélectionnez à l'aide de la touche ▲ ou ▼ la fonction **Date & L'heure** puis confirmez avec **OK**.
- ▶ Avec la touche ▲ ou ▼, sélectionnez la fonction **Régler la date & l'heure** et confirmez avec **OK**.
- ▶ Réglez avec les touches ▲ et ▼ une valeur pour le jour, le mois, l'année, les heures et les minutes.
- ▶ Les touches ◀ et ▶ vous permettent de passer à l'option suivante.
- ▶ Appuyez sur la touche **OK** pour sauvegarder les réglages.

6.3.3. Réglage du format de la date et de l'heure

Dans un autre sous-menu, vous pouvez aussi régler le format de la date et de l'heure :

- ▶ Poussez le bouton **OFF/TEST/ON** en position **TEST**.

-
- ▶ Appuyez sur la touche **MENU** et sélectionnez à l'aide de la touche ▲ ou ▼ la fonction **Date & Heure** puis confirmez avec **OK**.
 - ▶ Avec la touche ▲ ou ▼, sélectionnez la fonction **Format de l'heure** ou **Format de la date** et confirmez avec **OK**.

Les possibilités suivantes vous sont proposées :

Format de l'heure : **24 h** ou **12 h**

Format de la date :

- AAAA/MM/JJ (année/mois jour)
- MM/JJ/AAA (mois/jour/année)
- JJ/MM/AAA (jour/mois/année)



REMARQUE

La date et l'heure peuvent aussi être ajoutées en bas à droite de la photo si la fonction d'horodatage a été auparavant activée. La date et l'heure réglées sont perdues si les piles sont retirées de la caméra.

7. Mode Test et Observation

7.1. Mode Test

Le mode Test sert à orienter la caméra avant de la mettre en service et à effectuer les réglages dans le menu.

-
- ▶ Poussez le bouton **OFF/TEST/ON** en position **TEST** pour passer en mode Test.

7.2. Mode Observation

En mode Observation, la surveillance s'effectue avec la caméra.

- ▶ Poussez le bouton **OFF/TEST/ON** en position **ON** pour passer en mode Observation.

8. Réglages dans le menu

- ▶ Poussez le bouton **OFF/TEST/ON** en position **TEST**.
- ▶ Appuyez sur la touche **MENU** pour accéder au menu de réglage.

Vous pouvez effectuer les réglages suivants :

8.1. Mode

Sélectionnez ici si la caméra doit enregistrer une photo, une vidéo ou photo & vidéo.

8.2. Résolution de l'image

Réglez ici la résolution pour l'enregistrement de photos :

12 MP : 4000 x 3000 pixels

8 MP : 3264 x 2448 pixels

5 MP : 2592 x 1944 pixels

3 MP : 2048 x 1536 pixels

1 MP : 1280 x 960 pixels

Plus la résolution est élevée, plus la photo utilise de mémoire.

8.3. Séries photos

Indiquez ici combien de photos la caméra doit prendre lorsque le capteur de mouvement a enregistré un mouvement.

Vous pouvez régler : **1 photo**, **Série de 2 photos** ou **Série de 3 photos**.

8.4. Résolution vidéo

Réglez ici la résolution pour l'enregistrement de vidéos :

1080 P : 1920 x 1080 P 20 FPS

720 P : 1280 x 720 P

VGA4 : 848 x 480 P

D1 : 720 x 480 P

VGA : 640 x 480 P

QVGA : 320 x 240 P

8.5. Longueur de la vidéo

Indiquez la durée souhaitée de l'enregistrement vidéo démarrant une fois que le capteur de mouvement a enregistré un mouvement. L'enregistrement de la vidéo s'arrêtera une fois cette durée écoulée.

Vous pouvez régler une durée d'enregistrement vidéo de 3 à 59 secondes et de 1 à 10 minutes.

8.6. Enregistrement audio

Si la caméra doit aussi enregistrer le son pendant l'enregistrement d'une vidéo, sélectionnez ici l'option **MARCHE**.

8.7. Temps entre les prises de vue

Réglez ici la durée au bout de laquelle le capteur de mouvement doit à nouveau réagir en cas de mouvement détecté après qu'une photo, une vidéo ou photo & vidéo ont été enregistrées.

Vous évitez ainsi que votre carte mémoire ne soit trop vite pleine.

Vous pouvez régler un intervalle d'enregistrement de 5 à 59 secondes et de 1 à 60 minutes.

8.8. Détecteur de mouvement latéral

Vous pouvez ici activer ou désactiver les deux capteurs de mouvement latéraux.

8.9. Sensibilité du détecteur de mouvement

Vous pouvez ici régler la sensibilité du capteur de mouvement frontal.

Pour les enregistrements en intérieur et les environnements avec peu de mouvements (comme p. ex. des branches s'agitant sous le vent), utilisez le réglage **ÉLEVÉE**.

Utilisez **MOYENNE** pour les enregistrements dans des environnements avec mouvements normaux et **FAIBLE** dans des environnements avec beaucoup de mouvements.

La température ambiante peut elle aussi influencer la sensibilité du capteur de mouvement. **ÉLEVÉE** convient donc plutôt aux environnements chauds tandis que le réglage **FAIBLE** est conseillé dans les environnements froids.



REMARQUE

MOYENNE est réglé par défaut. Le réglage **ÉLEVÉE** augmente la probabilité que la caméra se déclenche involontairement. Le réglage **FAIBLE** peut avoir pour effet que les animaux de petite taille ne soient pas détectés.

8.10. Durée d'enregistrement cible

Sélectionnez **MARCHE** si la caméra ne doit être activée que pendant une certaine durée. Dans le menu à l'écran qui s'affiche si vous choisissez cette option, vous pouvez régler une heure de début et de fin pour la phase active :

-
- ▶ Appuyez sur les touches ▲ / ▼ pour régler les heures pour le début de la phase active.
 - ▶ Puis passez au champ suivant avec la touche ▶ . Appuyez de nouveau sur les touches ▲ / ▼ pour régler les minutes pour le début de la phase active.
 - ▶ Puis passez au champ suivant avec la touche ▶ . Appuyez sur les touches ▲ / ▼ pour régler les heures pour la fin de la phase active. Puis passez au champ suivant avec la touche ▶ . Appuyez sur les touches ▲ / ▼ pour régler les minutes pour la fin de la phase active.
 - ▶ Confirmez votre choix avec la touche **OK**. Appuyez ensuite sur la touche **MENU** pour quitter ce sous-menu.



REMARQUE

Les réglages effectués ici sont appliqués chaque jour. En dehors de la phase active, la caméra n'enregistre pas d'images.

8.11. Photographie d'accélééré

Réglez ici la fonction Intervallomètre pour l'enregistrement de photos. Si cette fonction est activée, la caméra prend des photos à un certain intervalle jusqu'à ce que la carte mémoire soit pleine, que les piles soient vides ou que l'enregistrement soit arrêté manuellement.

La durée de cet intervalle peut être réglée librement.

- ▶ Appuyez sur les touches ▲ / ▼ pour régler les heures de l'intervalle souhaité.
- ▶ Puis passez au champ suivant avec la touche ▶ . Appuyez de nouveau sur les touches ▲ / ▼ pour régler les minutes de l'intervalle souhaité.
- ▶ Puis passez au champ suivant avec la touche ▶ . Appuyez de nouveau sur les touches ▲ / ▼ pour régler les secondes de l'intervalle souhaité.
- ▶ Confirmez votre choix avec la touche **OK**. Appuyez ensuite sur la touche **MENU** pour quitter ce sous-menu.
- ▶ Si vous ne voulez pas utiliser la fonction Intervallomètre, réglez-la sur **ARRÊT**. La caméra se redéclenche maintenant lorsque le capteur de mouvement enregistre un mouvement.



REMARQUE

Lorsque la fonction Intervallomètre est activée, la caméra prend des photos à l'intervalle réglé indépendamment du capteur de mouvement.

8.12. Langue

Réglez ici la langue du menu.

8.13. Date & heure

Réglez ici l'heure et la date ainsi que le format de l'heure et de la date.

8.14. Timbre photo

Réglez ici si la date et l'heure doivent être ajoutées aux photos.

Les réglages disponibles sont : **DATE & HEURE**, **DATE**, **ARRÊT**.

8.15. Protection du mot de passe

Sélectionnez **MARCHE** si la caméra doit être protégée par un mot de passe contre tout accès non autorisé.

Définissez pour cela une combinaison de quatre chiffres.



REMARQUE

Chaque fois que la caméra doit être allumée, la combinaison de chiffres réglée doit alors être saisie. Conservez votre mot de passe dans un endroit sûr ou inscrivez-le ici pour être sûr de ne pas le perdre ni l'oublier :

8.16. Signal acoustique

Sélectionnez ici si un signal acoustique doit retentir lorsque vous appuyez sur une touche ou lorsque la caméra déclenche l'enregistrement d'une photo ou vidéo.

8.17. Formater la carte mémoire

Vous pouvez ici formater la carte mémoire :

- ▶ Sélectionnez **OUI** pour formater la carte mémoire insérée.
- ▶ Sélectionnez **NON** pour annuler l'opération.



ATTENTION !

Si vous formatez la carte mémoire, toutes les données qui y sont sauvegardées sont supprimées.

Assurez-vous donc qu'aucune donnée importante ne se trouve plus sur la carte SD/SDHC et sauvegardez le cas échéant vos données sur d'autres supports de données.

8.18. N° de série

Attribuez ici à votre caméra un code d'identification à 4 caractères pour pouvoir la différencier d'autres caméras. Ce code peut se composer de chiffres de 0 à 9 et de lettres de A à Z.

8.19. Réinitialiser tous les réglages

Si vous sélectionnez **OUI** et que vous confirmez avec la touche **OK**, tous les réglages que vous avez effectués (excepté les mots de passe définis) sont supprimés et les réglages par défaut sont restaurés.

8.20. Version

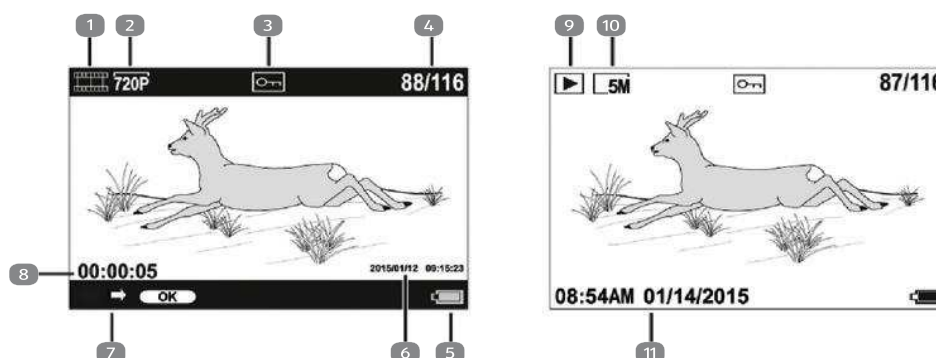
Vous voyez ici la version du logiciel installé sur la caméra.

9. Lecture

- ▶ Poussez le bouton **OFF/TEST/ON** en position **TEST**.
- ▶ Appuyez maintenant sur la touche **REPLAY** ▶ pour visionner vos enregistrements.
- ▶ Les touches ▲ et ▼ vous permettent d'afficher les différents fichiers photo ou vidéo.
- ▶ Appuyez sur la touche **OK** pour lancer ou interrompre la lecture de fichiers vidéo (Pause).
- ▶ Appuyez sur la touche **MENU** pour arrêter la lecture et sélectionner un autre fichier.

- ▶ Appuyez sur la touche **SHOT** pour agrandir la photo affichée à l'écran. Appuyez sur la touche **OK** pour rapetisser à nouveau la photo.
- ▶ Appuyez sur la touche ▲ ou ▼ pour déplacer le cadrage vers le haut ou le bas.
- ▶ Appuyez sur la touche ◀ ou ▶ pour déplacer le cadrage latéralement. Si la photo affichée est zoomée, la position actuelle de la partie agrandie est affichée dans le coin supérieur droit de l'écran.

9.1. Affichages à l'écran en mode Lecture



- 1) Lecture vidéo
- 2) Résolution vidéo
- 3) Photo/vidéo est protégée
- 4) Enregistrement en cours/nombre total d'enregistrements
- 5) État de charge des piles
- 6) Informations sur l'enregistrement
- 7) Commande de l'enregistrement

-
- 8) Durée écoulée
 - 9) Lecture photo
 - 10) Résolution photo
 - 11) Informations sur l'enregistrement

9.2. Menu de réglage en mode Lecture

Appuyez en mode Lecture sur la touche **MENU** pour accéder au menu de réglage. Appuyez de nouveau sur la touche **MENU** pour quitter le menu de réglage.

9.2.1. Supprimer la sélection

Utilisez cette fonction pour supprimer certains fichiers sur la carte mémoire. Une fois que vous avez affiché cette fonction, déplacez la touche de sélection sur l'option **SUPPRIMER** et appuyez sur **OK** pour supprimer le fichier sélectionné.

9.2.2. Supprimer tous les enregistrements

Vous pouvez utiliser cette fonction pour supprimer tous les fichiers contenus sur la carte mémoire. Une fois que vous avez affiché cette fonction, déplacez la touche de sélection sur l'option **SUPPRIMER** et appuyez sur **OK** pour supprimer tous les fichiers.

9.2.3. Activer le diaporama

Utilisez cette fonction pour afficher automatiquement les photos sauvegardées sur la carte mémoire sous forme de diaporama. Chaque photo est affichée pendant environ 2 secondes.

Pour arrêter le diaporama, appuyez sur la touche **OK**.

9.2.4. Protection en écriture

Cette fonction peut être utilisée pour protéger certains fichiers ou tous les fichiers sauvegardés contre toute suppression accidentelle.

- ▶ Sélectionnez **SÉLECTION PROTÉGER EN ÉCRITURE** pour protéger le fichier actuellement sélectionné contre une suppression accidentelle.
- ▶ Sélectionnez **TOUT PROTÉGER EN ÉCRITURE** pour protéger tous les fichiers sauvegardés contre une suppression accidentelle.
- ▶ Sélectionnez **DÉBLOQUER LA SÉLECTION** pour supprimer la protection en écriture du fichier actuellement sélectionné.
- ▶ Sélectionnez **DÉBLOQUER TOUT** pour supprimer la protection en écriture de tous les fichiers sauvegardés.

10. Affichage des fichiers sur un téléviseur

Vous pouvez afficher les fichiers enregistrés avec la caméra sur un téléviseur.

- ▶ Raccordez la fiche d'un câble jack 3,5 mm vers 2x Cinch (non fourni) à la prise de sortie de la caméra et à l'entrée vidéo du téléviseur. Dès que la fiche est branchée sur la prise TV Out, l'écran de la caméra se désactive et l'image est restituée sur la sortie TV Out. Le sélecteur de mode doit être réglé sur **TEST**.
- ▶ Si le téléviseur ne reconnaît pas automatiquement l'image de la caméra, activez l'entrée vidéo sur le téléviseur (généralement avec la touche AV).

11. Transfert de données sur un ordinateur

Vous pouvez transférer sur un ordinateur les fichiers enregistrés avec la caméra.

Systèmes d'exploitation pris en charge :

- Windows 7
- Windows 8
- Windows 8.1
- Windows 10

11.1. Raccordement du câble USB

- ▶ Raccordez le connecteur mini USB du câble USB fourni au port USB de la caméra et à un port USB 2.0 libre d'un ordinateur allumé.
- ▶ L'ordinateur reconnaît alors la caméra comme périphérique de stockage de masse (support amovible).
- ▶ Lorsque les lettres **MSDC** apparaissent sur l'écran, la caméra est connectée à l'ordinateur et le contenu de la carte mémoire est affiché comme nouveau lecteur sur l'ordinateur.

Sous Windows 7 et Windows 8, vous avez directement accès au contenu de la carte mémoire.

Avec les autres versions de Windows, ouvrez l'explorateur Windows ou double-cliquez sur « Poste de travail ».

- ▶ Double-cliquez sur l'icône de support pour la caméra.
- ▶ Naviguez jusqu'au dossier « DCIM » et, le cas échéant, jusqu'aux dossiers qu'il contient pour afficher les fichiers (*.jpg = photos ; *.avi = enregistrements vidéo). Cf. également arborescence de la mémoire.
- ▶ Déplacez ensuite les fichiers de votre choix dans le dossier prévu à cet effet sur l'ordinateur en maintenant le bouton gauche de la souris enfoncé, p. ex. dans le dossier « Mes documents ». Vous pouvez

aussi sélectionner les fichiers et utiliser les commandes Windows « Copier » et « Coller ».

Les fichiers sont transférés sur l'ordinateur, où ils sont sauvegardés. Vous pouvez afficher, lire et retoucher les fichiers en utilisant un logiciel d'application approprié.

11.2. Norme DCF

Les fichiers enregistrés avec la caméra y sont gérés selon la norme DCF (sauvegardés, nommés, etc. ; DCF = Design Rule for Camera File System). Vous pouvez lire sur cette caméra les fichiers stockés sur les cartes mémoire d'autres appareils DCF.

11.3. Lecteur de cartes

Si votre ordinateur est équipé d'un lecteur de cartes (ou qu'un lecteur de cartes y est raccordé), vous pouvez y insérer la carte mémoire de la caméra et copier ainsi sur l'ordinateur les fichiers contenus sur la carte. Le lecteur de cartes est aussi reconnu comme support de données amovible dans le poste de travail Windows.

11.4. Arborescence de la mémoire

La caméra sauvegarde les fichiers photo et vidéo enregistrés dans trois dossiers distincts sur la carte mémoire. Les dossiers suivants sont automatiquement créés :

DCIM. : tous les fichiers photo et vidéo sont sauvegardés dans ce dossier.

Les fichiers se trouvent dans le sous-dossier « 100MEDIA » et sont automatiquement appelés « DSCF » suivi d'un numéro à quatre chiffres.

Lorsque le numéro le plus élevé « DSCF9999 » est atteint, les autres fichiers sont stockés dans le dossier suivant « 101MEDIA ».

12. Dépannage rapide

Si votre caméra ne fonctionne pas correctement, vérifiez les points suivants. Si le problème persiste, adressez-vous au service après-vente MEDION.

12.4.1. La caméra ne se met pas en marche.

- Les piles sont mal insérées.
- Les piles sont vides.
- ▶ Insérez correctement les piles ou remplacez-les.
- La caméra se trouve encore en mode Observation.
- ▶ Attendez que la caméra ait sauvegardé les derniers enregistrements et s'allume.

12.4.2. La caméra ne prend aucune photo.

- La caméra se trouve encore en mode Test.
- La carte mémoire est pleine.
- La carte SD n'est pas correctement formatée ou défectueuse.

12.4.3. L'image est floue.

- Le sujet enregistré s'est déplacé très vite.
- Le sujet se trouve en dehors de la zone de réglage de la caméra.
- ▶ Améliorez les conditions d'éclairage et vérifiez la zone d'enregistrement en mode Test.

12.4.4. L'image ne s'affiche pas sur l'écran.

- Vous avez inséré une carte SD qui a enregistré des images sur une autre caméra dans un format autre que le format DCF. Cette caméra ne peut pas afficher ce type d'images.

12.4.5. La caméra s'éteint.

- Les piles sont vides.
- ▶ Remplacez les piles.

12.4.6. L'enregistrement n'a pas été sauvegardé.

- La carte mémoire est pleine.

12.4.7. Impossible de transférer les fichiers sur l'ordinateur avec le câble USB.

- La caméra n'est pas allumée.

12.4.8. Lorsque vous raccordez pour la première fois la caméra à l'ordinateur, aucun nouveau matériel n'est détecté.

- Le port USB de l'ordinateur est désactivé.
- Le système d'exploitation n'est pas compatible.

13. Nettoyage et entretien

Respectez les points suivants lorsque vous nettoyez le boîtier, la lentille et l'écran :

- ▶ Nettoyez le boîtier de la caméra avec un chiffon doux et sec.
- Évitez absolument les diluants et produits de nettoyage à base de pétrole, qui risqueraient d'endommager la caméra.
- Pour nettoyer la lentille et l'écran, commencez par éliminer la poussière avec un pinceau à soufflet.

Nettoyez-les ensuite avec un chiffon doux. N'exercez aucune pression sur l'écran et n'utilisez aucun objet dur pour le nettoyer.

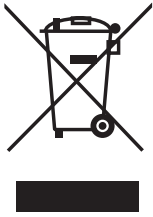
- N'utilisez aucun détergent puissant pour nettoyer le boîtier et la lentille (consultez votre revendeur si vous ne parvenez pas à éliminer certaines salissures).

14. Élimination



Emballage

Cet appareil se trouve dans un emballage de protection afin d'éviter qu'il ne soit endommagé au cours du transport. Les emballages sont fabriqués à partir de matériaux qui peuvent être recyclés écologiquement et remis à un service de recyclage approprié.



Appareil

Les appareils usagés ne doivent pas être jetés avec les déchets domestiques.

Conformément à la directive 2012/19/UE, lorsque l'appareil est arrivé en fin de vie, il doit être recyclé de manière réglementaire.

Les matériaux recyclables que contient l'appareil sont alors réutilisés, ce qui permet de ménager l'environnement.

Remettez l'appareil usagé dans un centre de collecte des déchets d'équipements électriques et électroniques ou une déchetterie.

Pour plus de renseignements, adressez-vous à une entreprise de recyclage locale ou à votre municipalité.



Piles

Les piles doivent être recyclées de manière appropriée. Les magasins vendant des piles et les lieux de collecte municipaux mettent à disposition des containers spéciaux prévus à cet effet. Pour plus de renseignements, veuillez vous adresser à une entreprise de recyclage locale ou à votre municipalité.

15. Caractéristiques techniques

CAMÉRA

Pixels : Capteur CMOS 5 mégapixels

Diaphragme : F = 2.0

Longueur focale : f = 3.09 mm

Affichage : Écran LCD de 6,09 cm/2,4"

Flash : 24 LED infrarouges 850 nm

Capteur de mouvement : PIR

Formats de fichier : JPEG, AVI (MJPEG)

RÉSOLUTIONS MAX.

Mode Appareil photo :

Interpolé : 4000 x 3000 pixels (12 M)

3264 x 2448 pixels (8 M)

Natif : 2592 x 1944 pixels (5 M)

Mode Vidéo : 1080p (1920 x 1080 20 fps)
Mémoire :
Externe : Carte microSDHC (jusqu'à 32 Go)
Port USB : microUSB 2.0
classe de protection : IP54
Dimensions : 96 x 137 x 80 mm
(l x H x P)
Poids : Env. 367 g (sans les piles)

TEMPÉRATURE AMBIANTE

Stockage : -25 à 70° C avec une humidité rel.
de l'air de 5 % à 75 %
Service : -15 à 60° C avec une humidité rel.
de l'air de 5 % à 75 %

ALIMENTATION ÉLECTRIQUE

Piles : 8 piles (1,5 V, type AA, LR6)
DC IN : 6 V  1,5 A 

Sous réserve de modifications techniques et visuelles ainsi que d'erreurs d'impression !



16. Mentions légales

Copyright © 2015

Tous droits réservés.

Le présent mode d'emploi est protégé par le copyright.

La reproduction sous forme mécanique, électronique ou sous toute autre forme que ce soit est interdite sans l'autorisation écrite du fabricant.

Le copyright est la propriété de la société :

Medion AG

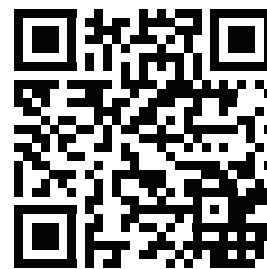
Am Zehnthof 77

45307 Essen

Allemagne

Le mode d'emploi peut être à nouveau commandé via la hotline SAV et téléchargé sur le portail SAV www.medion.com/fr/service/accueil/.

Vous pouvez aussi scanner le code QR ci-dessus et charger le mode d'emploi sur votre terminal mobile via le portail SAV.



MEDION®



Medion France
75 Rue de la Foucaudière
72100 LE MANS
France

Hotline SAV : 02 43 46 60 30 (appel non surtaxé)
SAV PREMIUM hors garantie : 08 92 35 05 40
(0,34 EUR/min.)

Veuillez utiliser le formulaire de contact sous :
www.medion.com/contact

www.medion.fr

S 04/16 B

